



BAVONA



PERGOLA & PAVILLON

**SYSTÈME MODULAIRE ET FLEXIBLE AVEC
TOILE OU LAMELLES.**



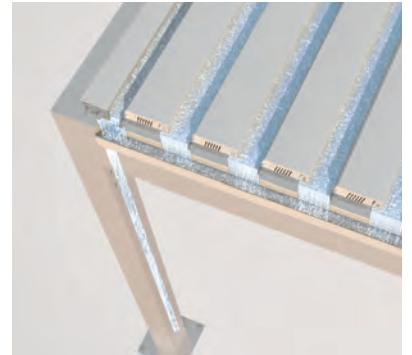
BAVONA TP6100 SOFTTOP | TP6500 HARDTOP | TP6600 HARD



Variante de toit Softtop



Système de ciseaux breveté



Ecoulement intégré dans le montant

- Protection élégante contre le soleil et la pluie
- Fine construction en aluminium résistant à la corrosion au design cubique
- Pergola plissée brevetée avec toile PVC imperméable (Softtop)
- Le brevet garantit une construction fine offrant une stabilité élevée face au vent
- Nombreuses possibilités de montage: autoportant, mural ou en angle
- Entraînement moteur de série
- Ecoulement d'eau intégré dans les montants (invisible)

Options:


- Auvent
- Eclairage LED
- Vitrage latéral/frontal
- Store latéral/avant

TP6100 Softtop

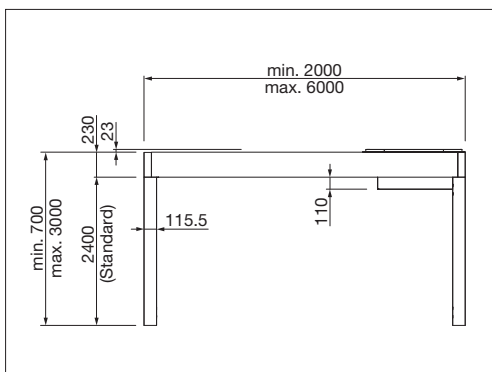
 min. 200 cm
 max. 500 cm

 min. 200 cm
 max. 600 cm

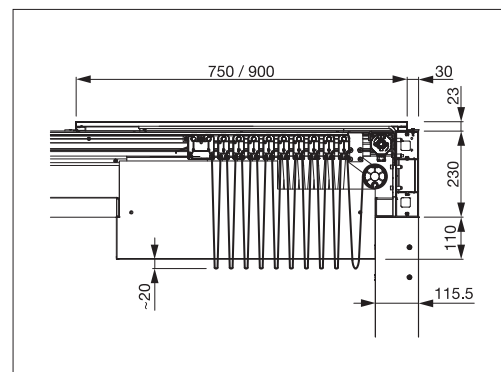
 Hauteur du passage
 max. 277 cm

 La classe de résistance au vent peut varier en fonction du modèle et des dimensions.

Indication des mesures techniques en millimètres



TP6100 Vue latérale



TP6100 Vue latérale (détail du caisson)



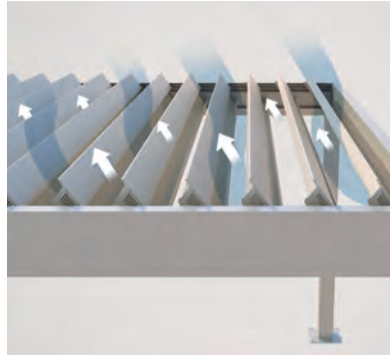
ENREGISTREMENT NÉCESSAIRE



EN 13561



Eclairage LED



Effet bioclimatique Hardtop



Installation accouplée, TP6600 Hardtop

- Système de pergola modulaire avec lamelles en aluminium inclinables jusqu'à 110°
- Il est possible de raccorder jusqu'à dix modules en largeur et en longueur (TP6600)
- L'effet bioclimatique assure une circulation de l'air naturelle
- Nombreuses possibilités de montage: autoportant, mural / sous dalle
- Entraînement moteur de série
- Construction des lamelles en aluminium indéformable pour une grande longévité
- Ecoulement d'eau intégré dans les montants (invisible)
- Les tapis en mousse dans la gouttière empêchent l'occlusion des tubes d'écoulement

Options:

- Eclairage LED
- Vitrage latéral / frontal
- Store latéral / avant

TP6500 Hardtop



min. 200 cm
max. 600 cm*



min. 200 cm
max. 600 cm

*à partir de 451 cm avec 2 modules de toit



Hauteur du passage max. 277 cm



La classe de résistance au vent peut varier en fonction du modèle et des dimensions.

TP6600 Hardtop raccordé



min. 200 cm
max. 400 cm



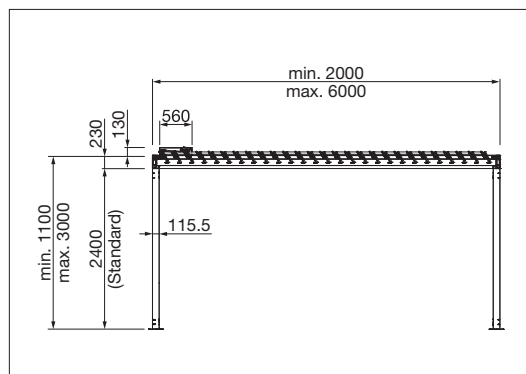
min. 200 cm
max. 600 cm par module



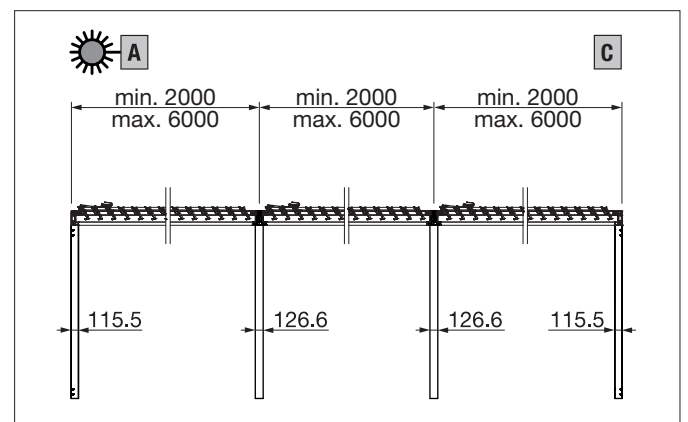
Hauteur du passage max. 277 cm



La classe de résistance au vent peut varier en fonction du modèle et des dimensions.



TP6500 Vue latérale



TP6600 Vue latérale d'installations raccordées



COLORS

Découvrez les nombreuses possibilités dans le choix des coloris de châssis.



FABRICS

Faites votre choix dans une offre variée de tissus et de coloris.



ELECTRICS

Confort accru grâce à l'automatisation, aux systèmes de commande et aux solutions d'éclairage.



**UN ESPACE DE DÉTENTE SUR
LA TERRASSE –
QUEL QUE SOIT LE TEMPS.**